



Churchill

KULLANMA KILAVUZU

Model 206-206X

TÜFEĞİNİZİ KULLANMADAN ÖNCE BU KILAVUZDAKİ TALİMATLARI VE UYARILARI DİKKATLİCE OKUYUN

TÜFEK EMNİYETİ

Ateşli silah ve mühimmat kullanan herkes için en önemli konunun emniyet olduğuna inanıyoruz. Lütfen tüfeğinizle birlikte gelen bu kılavuzu baştan sona okumak için birkaç dakikanızı ayırınız.

Fişekleri doldurma, boşaltma ya da ateşlemeye geçmeden önce bu kılavuzu tamamen anlamış olmanız gerekmektedir.

TÜFEĞİNİZİN EMNİYETLİ OLMASI SİZE BAĞLIDIR !

- Tüfeğinizin emniyet sistemine güvenmeyiniz. Her silahın dolu ve ateş etmeye hazır olduğunu düşünerek davranınız.
- Dolu bir tüfek ile hiçbir zaman çit geçmeyin, ağaca tırmanmayın, hendekten atlamayın.
- Kullanmaya hazır olmadan bir tüfeği asla doldurmayın veya dolu bir tüfeği taşımayın.
- Tüfeğinizin namlusunu doğrulttuğunuz yöne dikkat edin.
- Tüfek ve fişekleri ayrı bölümlerde ve kilit altında muhafaza edin.
- Hedefinizden ve hedefin arkasındakilerden kesin olarak emin olmadan atış yapmayın.
- Tüfeğinizin menzilinı bilin.
- Atış yaparken her zaman göz ve kulak koruyucusu kullanın.
- Her zaman namlu içinin temiz ve artıklardan arınmış olduğundan emin olun. Sadece kullandığınızı tüfeğe uygun fişek taşıyın.
- Tüfeğinizde herhangi bir modifikasyon veya değişiklik yapmayın. Tüfeği düzenli olarak bir silah uzmanına kontrol ettirin.

KULLANMA KILAVUZU İÇERİĞİ

UNUTMAYIN Kİ TÜFEĞİNİZİN EMNİYETLİ OLMASI SİZİN SORUMLULUĞUNUZDUR. Kullanma kılavuzundaki uyarıları dikkate almamanız sizin veya bir başkasının can ve mal kaybına neden olabilir.

1. Fişekleri doldurma, boşaltma ya da ateşlemeye geçmeden önce okuyup anlamış olmanız gereken uyarılar.
2. Tüfeğinizin kullanma, doldurma, ateşleme ve boşaltma talimatları ve prosedürleri.
3. Tüfeğinizin bakım, onarım, temizlik ve servis talimatları.

Bu kitapçıkta yer alan talimatlar, Tüfeğinizin en iyi şekilde kullanabilmeniz için yardımcı olmak için tasarlanmıştır.

Tüfeğinizin gerçek fişeklerle doldurma, boşaltma ve ateşleme işlemlerini kendi başınıza ancak ve ancak bu işlemleri yeteri kadar öğrendiğimize emin olduktan sonra yapabilirsiniz.

SORUMLULUK SINIRLARI

Bu silahın kasıtlı veya kazara ateş almasından, suç amaçlı veya ihmalden kaynaklanan sebeplerden, hatalı veya uygunsuz kullanımlardan, silah üzerinde yapılan izinsiz değişikliklerden, hatalı veya uygunsuz (elle doldurulmuş) fişek kullanımından veya silahın üretim amacı dışında herhangi bir amaç için kullanılmasından ötürü meydana gelebilecek maddi veya manevi zararlardan, can veya mal kaybından firmamız sorumlu tutulamaz. Kendi güvenliğiniz için, silahınızda sadece uygun kalibreli orjinal ve yüksek kalitede üretilen fişekleri kullanınız.

Bozuk, uygunsuz veya tekrar doldurulmuş fişek kullanımından doğan sonuçlardan firmamız sorumlu tutulamaz.

UYARI KURŞUN ZEHİRLENMESİ RİSKİ

Yetersiz havalandırmaya sahip alanlarda yapılan atışlar nedeniyle veya silahınızı temizlerken ya da mühimmata çıplak elle temas sonucunda doğum kusurlarına ve diğer ciddi sağlık sorunlarına neden olan kurşun ve diğer kimyasal maddelerin etkisizlenmaruz kalabilirsiniz.

Her zaman yeterli havalandırmaya özen gösteriniz. Silaha temas sonrasında ellerinizi sabunlu su ile yıkayınız.

UYARI

Silahlı kutusundan çıkarmadan ve doldurup atış yapmadan önce, silahınızın uygun kullanım ve fonksiyonunu açıklayan bu kullanım kılavuzunu dikkatlice ve baştan sona okuyunuz. Sizin ve yakınlarınızın güvenliği sizin sorumluluğunuzdadır. Eğer ateşli silahlar hakkında yeterli bilgiye sahip olmadığınızı düşünüyorsanız, deneyimli kişilerden yardım isteyiniz.

TÜFEĞİNİZİN EMNİYETİ SİZİN SORUMLULUĞUNUZDADIR.

GENEL EMNİYET UYARILARI

1. Silahınızın hatalı ve uygunsuz kullanımı nedeniyle istenmeden ateşleme sonucu yaralanma, ölüm veya maddi hasarlar meydana gelebilir. Ateşli silahların kullanımında önce güvenlik göz önünde tutulmalıdır.

2. Bu tüfek kendi orijinal yapısı ile kullanılmak için tasarlanmıştır. Lütfen silajın hiçbir parçasını değiştirmeyiniz.

3. Kazara ateşlemeyi önlemek için tüfeğiniz daima açık pozisyonda ve fişek yatağı boş olarak taşınmalıdır. Tüfeğinizi açık pozisyona getirmek için kırma mandalını sağ tarafa iterek namluyu açın.

4. **Silahınız her zaman doluymuş gibi hareket ediniz**, bu sayede asla boş olduğunu düşünüp kazara ateş etmezsiniz. Silahınızın boş olduğunu söyleyenleri dikkate almayınız. Silahınızı daima kendiniz, parmağınızı tetikten çekip güvenli bir yöne doğrultarak kontrol ediniz.

5. Ateş etme durumu dışında parmağınızı kesinlikle tetik üzerinde tutmayınız.

6. Su, kar, çamur, yağ veya gres fazlalıkları silahınızın namlusunu tıkayabilir. Silahınızı doldurup ateşlemeden önce mutlaka namlu içini kontrol ediniz. Tıkanmış namluyu atış öncesini beklemeden derhal temizleyiniz.

7. **Silahın namlusunu daima güvenli bir yöne doğrultunuz.**

Ateş etmeyi düşünmediğiniz hiç kimseye ve hiçbir nesneye tüfeği doğrultmayın. Tüfeği ateşlemeden önce hedef alınız.

8. **TÜFEĞİNİZİ İÇERİSİNDE FİŞEK BULUNDURARAK SAKLAMAYINIZ.** Tüfek ile fişekleri ayrı ayrı olacak şekilde çocukların ve tüfek kullanmayı bilmeyenlerin ulaşamayacağı yerlerde saklayınız.

9. Tüfeği temizlemeden, saklamadan veya başka birine doğrultmadan önce boş olduğundan emin olunuz.

10. Atış yaparken barut, gaz, yağ, kir ve metal parçacıkların, karbon kalıntısı, kıvılcım veya diğer atık parçacıkların gözünüzle temasını önlemek için atış yaparken koruyucu atış gözlüğü kullanınız.

11. Atış yaparken kulaklık kullanarak kendinizin ve çevrenizde kilerin tüfeklerinden çıkan sese karşı kulaklarınızı koruyunuz. Aksi halde kulaklarınızda atış sonrası tiz bir ses meydana gelir. Atış esnasında çıkan sese uzun süre maruz kalma durumunda kulaklarınızda kalıcı işitme kaybı olabilir.

12. Tüfeğiniz doluyken ağaç, duvar, çit vb. yerlere tırmanmayınız.

13. Sert bir yüzeye veya suya ateş etmeyiniz. Seken kurşunlar size veya göremediğiniz başka bir nesneye zarar verebilir.

14. Ateşli silah kullanırken alkollü içecek içmeyiniz. Atış esnasında alkollü içecek veya uyuşturucu madde almanız size veya başkalarına zarar verebilir. Eğer kullandığınız ilaç varsa, tüfeği kullanabilmek için doktorunuza danışınız.

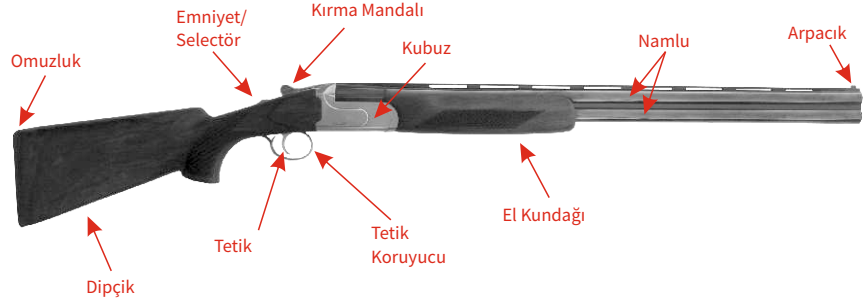
15. Eğer tüfeğinizin kullanım şekline dair bir şüpheniz varsa, kullanma talimatını kontrol ediniz.

16. **Tüfeğinizle şaka yapmayınız. Tüfeğiniz sizin düşündüğünüzü düşünemez.**

17. Unutmayın, emniyetli kullanım sizin sorumluluğunuzdur. Güvenli bir atıcı olunuz.

18. **KANUNLARA UYUN:** Tüfeğinizle atış yaparken ve taşıma esnasında tüm kanun ve yönetmeliklere uyunuz.

TERMİNOLOJİ

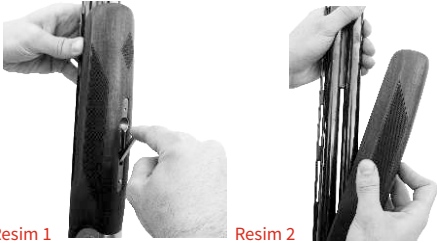


MONTAJ

UYARI: TÜFEĞİNİZİ KULLANMADAN ÖNCE LÜTFEN TÜM TALİMATLARI VE UYARILARI DİKKATLİCE OKUYUNUZ.

Tüfeğinizi kullanmadan önce tüm parçalarını ve fonksiyonlarını çok iyi öğrenmeniz gerekir. Tüfeğin montajı öncesinde fişek yatağının boş olduğundan emin olunuz.

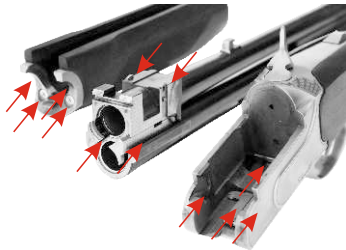
1. El kundak kilidini işaret parmağınızla çekerek (Resim 1), el kundağını çekin ve namludan ayırın (Resim 2).



Resim 1

Resim 2

2. Resim 3'te kırmızı ok ile gösterilen her iki taraftaki yüzeylere az miktarda silah yağı uygulayın.



Resim 3

3. Namlu başlığının her iki tarafındaki ana pim yataklarına kubuzdaki ana pimleri nazikçe oturtun, namlu ile kubuzu aşağı doğru iterek birleştirin. Yatakların düzgün oturduğuna emin olduğunuzda namluyu yukarı kaldırarak kapatın (Resim 4).

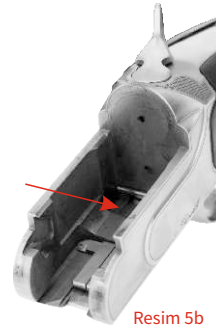


Resim 4

4. Namlu düzgün bir şekilde oturduğunda kırma mandalı ortadaki konumuna dönecektir (Resim 5a).



Resim 5a



Resim 5b

5. El kundağındaki mafsalı kubuzu yerleştirerek el kundağını monte edin. El kundak kilidinin kapandığına emin olun (Resim 6).



Resim 6

KULLANIM

UYARI: TÜFEĞİNİZİ KULLANMADAN ÖNCE LÜTFEN TÜM TALİMATLARI VE UYARILARI DİKKATLİCE OKUYUNUZ.

TÜFEĞİNİZİ KULLANMADAN ÖNCE TÜM PARÇALARINI VE FONKSİYONLARINI ÇOK İYİ ÖĞRENMENİZ GEREKİR.

KIRMA MANDALI

Kırma mandalı, namlu başlığının kilitlenme mekanizmasını kontrol eder. Silahı açmak için, kırma mandalını sağ elinizin başparmağı ile sağa doğru hareket ettirin. Namlular geri kapatılana kadar kırma mandalı AÇIK konumda kalacaktır. Namlular kapatılınca kırma mandalı otomatik olarak ortadaki konumuna geri döner (Resim 5a). Namluları kubuzu yerleştirmeden kubuz içerisindeki kilit tutucuya bastırarak da kırma mandalını orta konuma getirebilirsiniz (Resim 5b). Namlular kubuzdan ayrıldığı zaman özellikle taşıma esnasında meydana gelebilecek hasarları önlemek için kırma mandalını orta konumda tutunuz.

UYARI: Kırma mandalı kapalı (ortadaki) konumunda iken namluyu takmaya çalışmayınız. Önce kırma mandalını açık (sağ taraftaki) konuma getirip namluyu takınız.

EMNİYET / SELEKTÖR

Unutmayın ki ateşli silahlarda emniyet ilk sırada yer alır. Tüfeği emniyete almak için kubuz üzerinde S harfi tam olarak görüne kadar emniyet düğmesini geriye doğru hareket ettirin. Tüfeği emniyetten çıkarıp ateşe hazır hale getirmek için emniyet düğmesini ileri hareket ettirmelisiniz. Atışa hazır olana kadar tüfeğinizi daima EMNİYET konumunda tutunuz.

Hunting Model tüfeklerimiz otomatik emniyet özelliğine sahiptir. Kırama mandalını açık konuma getirdiğinizde emniyet düğmesi de otomatik emniyet konumuna geçer.

Sporting ve Trap model tüfeklerimizde elle kontrol edilen emniyet kullanılmıştır. Tüfeğin emniyet konuma getirilmesi için emniyet düğmesinin elle geriye doğru hareket ettirilmesi gerekir.

UYARI: SPORTING VE TRAP MODELLERİNDE EMNİYET ELLE KONTROL EDİLİR!

Tüfeğinizdeki emniyet aynı zamanda selektör görevi de yapmaktadır ancak, bu özelliği kullanabilmek için öncelikle kubuz üzerinde "S" harfi tam olarak görüne kadar emniyet düğmesini geriye doğru hareket ettirmelisiniz. Emniyet konumuna geçtikten sonra ateşlemeyi düşündüğünüz namluya göre emniyet düğmesini sağa veya sola hareket ettirebilirsiniz. Emniyet düğmesini sağa çekerseniz alttaki namlu önce ateşlenir (Resim 7a). Emniyet düğmesi sola çekildiğinde ise üstteki namlu önce ateşlenir (Resim 7b).



Resim 7a



Resim 7b

OTOMATİK EJEKTÖR

206 Model Süper Poze Tüfeklerinde otomatik ejektörler bulunmaktadır. Atıştan sonra mekanizmayı açtığınızda boş fişeği otomatik olarak dışarı atar. Eğer dolu fişek kaldıysa mekanizmayı açtığınızda fişeği fişek yatağından elinizle kolayca alabileceğiniz kadar dışarı sürer (Resim 8).



Resim 8



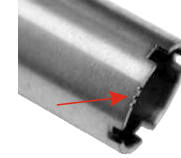
Resim 9

EKSTRAKTÖR

206X Model Süper Poze Tüfeklerinde ekstraktör bulunmaktadır. Ekstraktör, atıştan sonra mekanizmayı açtığınızda fişeği fişek yatağından elinizle kolayca alabileceğiniz kadar dışarı sürer (Resim 9).

ŞOK TÜP İŞARETLERİ

Tüfeğinizde değiştirilebilir şok tüpleri bulunmaktadır. Bu tüplerin uçlarındaki çentikler, hangi model şok tüpü olduğunu gösterir (Resim 10).



Resim 10

Şok tüpleri daralma değerleri ve Markalama çizelgesi

Şok	Daralma Inch mm	Çentik	İşaret
Cylinder	.000" 0.00		C
Skeet	.005" 0.13		S
Improved Cylinder	.010" 0.25		IC
Modified	.020" 0.51		M
Improved Modified	.025" 0.64		IM
Full	.035" 0.89	I	F

UYARI: DÜZENLİ OLARAK KONTROL EDEREK ŞOK TÜPÜNÜN TAKILI OLUP OLMADIĞINDAN EMİN OLUNUZ.

Şok tüplerinizi değiştirmeden önce, tüfeğinizin boş olduğundan ve emniyetin “S” pozisyonunda olduğundan emin olunuz. Şok tüplerini değiştirirken, şok anahtarı kullanınız. Şok anahtarı ve diğer şok tüpleri tüfek kutunuzun içinde mevcuttur. Şok tüpünü değiştirmek için şok anahtarı şokun içerisine oturtun ve saat yönünün aksi yönüne çevirip çıkarın. Dilediğiniz şok tüpünü yerine yerleştirip saat yönünde çevirerek takın (Resim 11).



Resim 11

UYARI: Şok tüpü takılı olmadan keskinlikle atış yapmayın. Namlu içine zarar verebilirsiniz.

MÜHİMMAT

Tüfeğinizin kalibresine uygun kaliteli fişekler kullanınız. Tüfeğinizin numara ve fişek yatağı namluya yazılmıştır. Her bir numara – fişek yatağı için kullanılacak fişekler aşağıdaki tabloda belirtilmiştir. Tek kurşun fişekleri 3 numara veya daha dar şoklarda kullanmayınız.

UYARI: ÇELİK SAÇMA KULLANIMI

Tüfeğinizde çelik saçma fişekler kullanılabilir. Ancak 2 numara ve altı çelik saçmalı fişeklerde, 3 numara veya daha geniş şok tüpleri (M-IC-S-C) kullanılmalıdır. 2 numaradan büyük çelik saçmalı fişeklerde ise 4 numara veya daha geniş şok tüpleri (IC-S-C) kullanılmalıdır. Çelik saçmalı fişekleri 2 numara veya daha dar (IM-F-XF-XXF) şok tüpleri ile atış yapmayınız.

UYARI: Tüfeğinizde yanlış kalibre fişek kullanımı, tüfeğe zarar verebilir veya kullanıcıya yaralanmalara neden olabilir. Atış yapacağınızda yanınızda sadece uygun kalibreli fişek bulundurun.

Numara & Fişek Yatağı		Kullanılabilir fişekler					
12/76	12Ga 3”	12/70	12Ga 2 ¾”	12/76	12Ga 3”		
12/89	12Ga 3 ½”	12/70	12Ga 2 ¾”	12/76	12Ga 3”	12/89	12Ga 3 ½”
20/76	20Ga 3”	20/70	20Ga 2 ¾”	20/76	20Ga 3”		
28/70	28Ga 2 ¾”	28/70	28Ga 2 ¾”				
410/76	410cal 3”	410/70	410cal 2 ¾”	410/76	410cal 3”		

Namlu üzerinde yazılı olan maksimum fişek uzunluğundan daha uzun fişek kullanmayınız.

DOLDURMA

UYARI: TÜFEĞİNİZİ KULLANMADAN ÖNCE LÜTFEN TÜM TALİMAT VE UYARILARI DİKKATLİCE OKUYUNUZ. Tüfeğinizi kullanmadan önce tüm parçalarını ve fonksiyonlarını çok iyi öğrenmeniz gerekir.

Tüfeğinizi doldurmadan önce, emniyet kilidinin “S” pozisyonunda olduğundan emin olun. Kırma mandalını sağa itin ve namluyla kubuz arasında fişek doldurulacak kadar bir açı oluşturmak için namluyu aşağı doğru kırın. Uygun kalibreli fişekleri, fişek yatağına yerleştirin (Resim 12). Yüklemeyi bitirdiğinizde namluyu yukarı doğru kaldırarak kubuz ile tekrar birleştirin. Namlu kubuz içerisindeki yerine oturduğunda kırma mandalı tekrar eski pozisyonuna gelecektir.



Resim 12

ATEŞLEME

Fişekleri fişek yatağına yerleştirip namluyu yukarı doğru kaldırarak mekanizmayı kapatın. Tüfeğiniz atışa hazır hale gelir. Emniyet düğmesini tamamen ileri iterek emniyeti devre dışı bırakıp tetiği çektiğinizde seçmiş olduğunuz namludan ilk atış gerçekleşir.

İlk atış tamamlanınca, ikinci atışa geçmeden önce tetiğin en ilerdeki pozisyonuna geçmesine izin verin. Tüfeğinizi daima güvenli bir yöne doğrultun ve emniyeti açmayı unutmayın.

UYARI: TÜFEĞİNİZİ KULLANMADAN ÖNCE LÜTFEN TÜM TALİMAT VE UYARILARI DİKKATLİCE OKUYUNUZ.

BOŞALTIMA

Tüfeğinizi boşaltmadan önce, emniyet kilidinin "S" pozisyonunda olduğundan emin olun. Kıрма mandalını sağ tarafa çevirerek mekanizmayı açın.

206 Model Süper Poze Tüfeklerinde mekanizma açıldığında ateşlenen fişekler fişek yatağından dışarı atılır. Bu esnada dikkatli olunuz. Dolu fişekte ise; ejektör fişegi fişek yatağından dışarı sürer. Fişegi elinizle kolayca alabilirsiniz.

206X Model Süper Poze Tüfeklerinde mekanizma açıldığında ekstraktör fişegi fişek yatağından dışarı sürer. Fişegi elinizle kolayca alabilirsiniz.

SÖKME İŞLEMİ

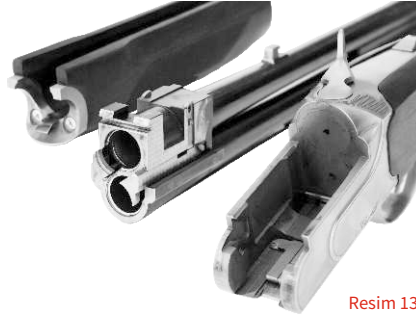
UYARI: TÜFEĞİNİZİ KULLANMADAN ÖNCE LÜTFEN TÜM TALİMAT VE UYARILARI DİKKATLİCE OKUYUNUZ.

Tüfeğinizi düzenli aralıklarla ve kum, su veya diğer yabancı maddelerle temas sonrasında söküp temizleyiniz, kaliteli silah yağı ile yağlayınız.

Tüfeğinizi sökme için:

1. El kundak kilidini işaret parmağınızla çekerek el kundakını namludan ayırın.
2. Kıрма mandalını sağa doğru çevirin.
3. Namluyu kubuzdan ayırın.

Bakım ve temizlik için diğer parçaların detaylı söküm işlemine gerek yoktur (Resim 13).



Resim 13

UYARI

Tüfeğinizi sökmeden önce boş olduğundan kesinlikle emin olun. Tüfek ile fişekleri ayrı ayrı olacak şekilde çocukların ve tüfek kullanmayı bilmeyenlerin ulaşamayacağı yerlerde saklayınız.

PARÇA VE SERVİS TALİMATI

Stoklarda mevcut parçalar ve fiyatlar için firmamızı arayınız. Telefon, fax yada e-posta yoluyla parça siparişi verebilirsiniz. Size daha kolay yardımcı olabilmemiz için, lütfen tüfeğinizin model ve seri numarasını belirtin. Parça stoku ve fiyatlar, modele göre değişkenlik gösterebilir.

Tüfeğinizi tamir veya bakım için firmamıza göndermeniz gerekiyorsa lütfen aşağıdaki maddelere dikkat ediniz:

- a) Silahınızın boş olduğundan kesinlikle emin olunuz.
- b) Tüfeğinizle beraber fişek göndermeyiniz.
- c) Aksesuarlarınız var ise sökünüz.
- d) Mümkünse orijinal kutusunda, aksi takdirde içerisinde parçaların hareket edemeyeceği güvenli sağlam bir kutuda paketleyiniz.
- e) Lütfen paket içerisine tüfeğin resmi belgesinin (Ruhsat) kopyasını ilave ediniz.
- f) Lütfen paket içerisine, sorunu açık ve net olarak tanımlayan bir not ilave ediniz.
- g) Lütfen size ulaşabileceğimiz adresinizi ve telefon numaranızı bildirin.
- h) Diğer tüm soru ve görüşlerinizi telefon, fax veya e-posta yoluyla bize bildirebilirsiniz.

Tüfeğinizin Kullanım Ömrü 10 (On) yıldır.

Servis adresi:

AKKAR SİLAH SANAYİ ve TİC.LTD.ŞTİ.

Orhanlı Mah. Anıt Sok. NO:21 34956

Tuzla - İSTANBUL / TÜRKİYE

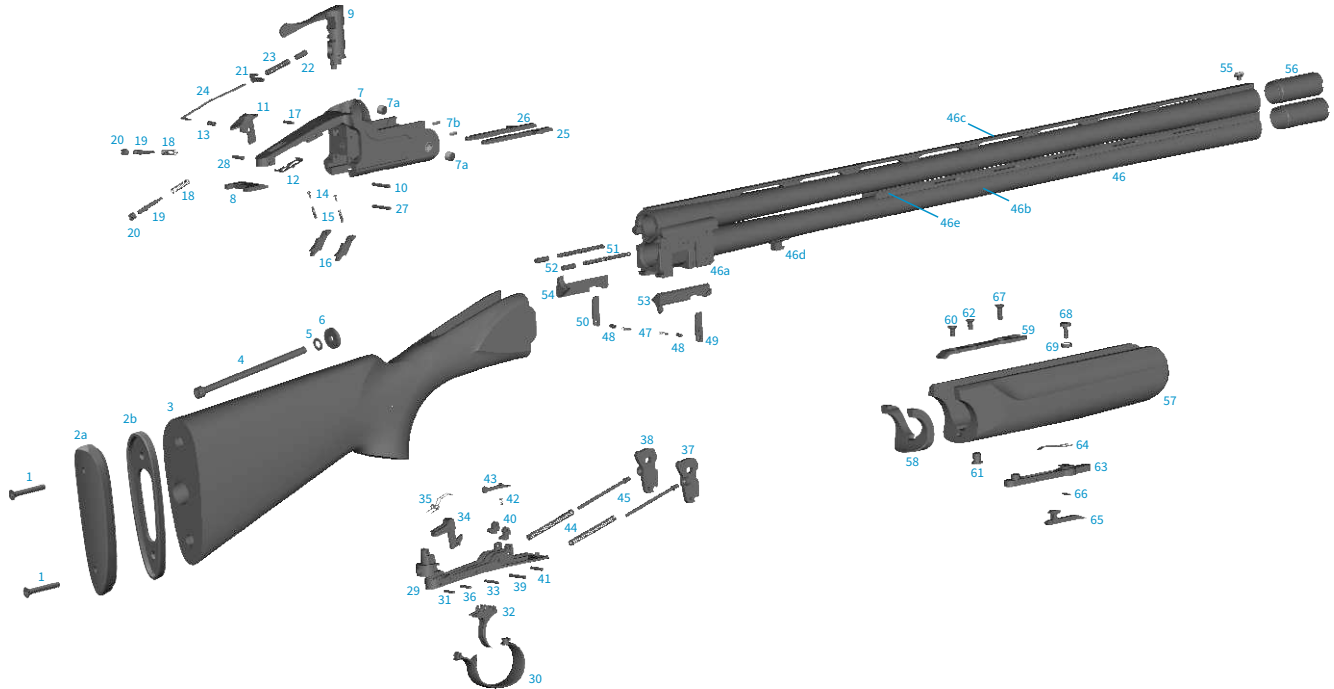
Tel: +90 216 394 43 64

Fax: +90 216 394 43 73

e-mail: mhizmetleri@akkarsilah.com

SİLAHINIZIN EMNİYETLİ KULLANIMINA DİKKAT EDİNİZ.

MODEL 206 SÜPER POZE AV TÜFEĞİ PARÇA DİAGRAMI



MODEL 206 SÜPER POZE AV TÜFEĞİ PARÇA LİSTESİ

DİPÇİK GRUBU

- 1 Omuzluk Vidası(x2)
- 2a Omuzluk
- 2b Omuzluk Tabanı
- 3 Dipçik
- 4 Dipçik Saplama
- 5 Dipçik Saplama Yaylı Rondelası
- 6 Dipçik Saplama Pulu

KUBUZ GRUBU

- 7 Kubuz
- 7a Kubuz Ana Pimi (x2)
- 7b Kubuz Ana Pimi Vidası (x2)
- 8 Kilit
- 9 Kıрма Mandalı
- 10 Kıрма Mandalı Pimi
- 11 Emniyet / Sellektör
- 12 Emniyet Yay
- 13 Emniyet Kovanı
- 14 İç Tetik Yay Kılavuzu (x2)
- 15 İç Tetik Yay (x2)
- 16 İç Tetik (x2)
- 17 İç Tetik Pimi
- 18 İğne Yay (x2)
- 19 İğne (x2)
- 20 İğne Burcu (x2)
- 21 Kıрма Mandalı Yay Tutucusu
- 22 Kıрма Mandalı İtici Kovanı
- 23 Kıрма Mandalı Yay

- 24 Emniyet İtici Teli
- 25 Kurma Kolu Sağ
- 26 Kurma Kolu Sol
- 27 Alt Kapak Ön Pimi
- 28 Alt Kapak Arka Pimi
- 29 Alt Kapak
- 30 Tetik Korkuluğu
- 31 Tetik Korkuluğu Pimi
- 32 Tetik
- 33 Tetik Pimi
- 34 Tetik Düşürücü
- 35 Tetik Düşürücü Yay
- 36 Tetik Düşürücü Yay Pimi
- 37 Horoz Sağ
- 38 Horoz Sol
- 39 Horoz Pimi
- 40 Firdöndü (x2)
- 41 Firdöndü Pimi
- 42 Kilit Tutucu Yay
- 43 Kilit Tutucu
- 44 Horoz Yay (x2)
- 45 Horoz Yay İtici (x2)

NAMLU GRUBU

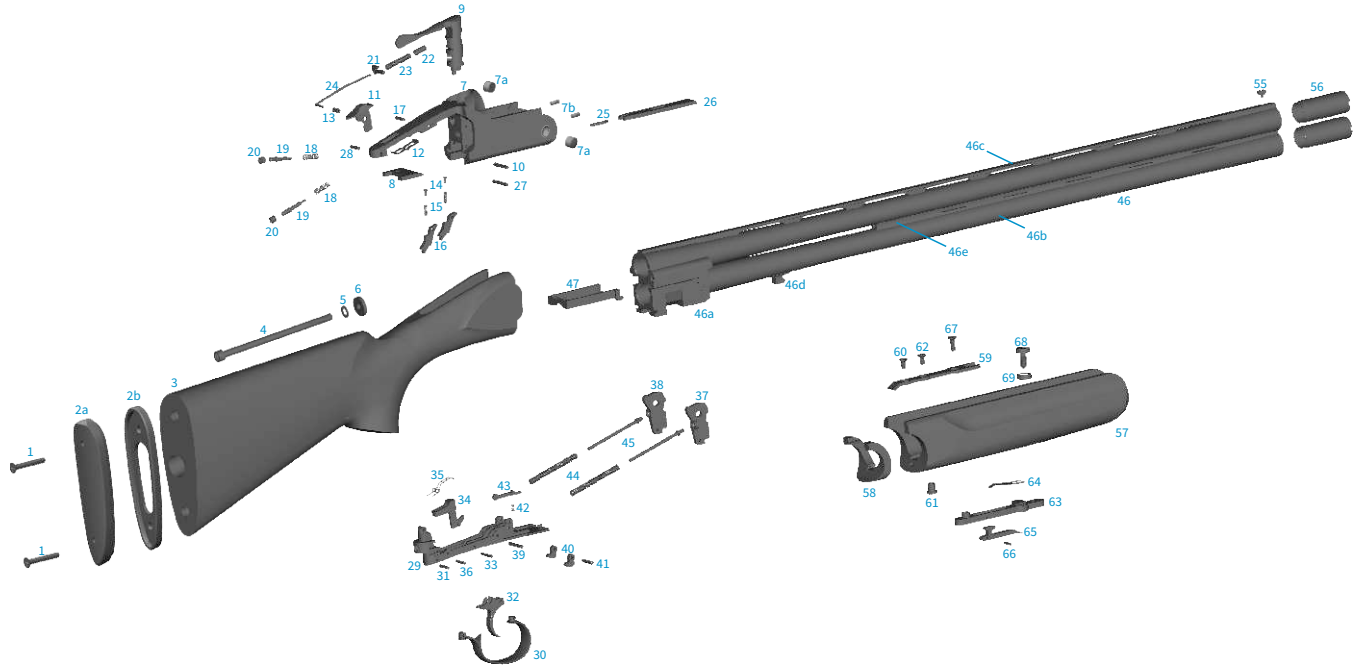
- 46 Namlu
- 46a Namlu Başlığı
- 46b Namlu Borusu (x2)
- 46c Üst Şerit
- 46d El Kundağı Mandalı
- 46e Yan Şerit (x2)

- 47 Ejektör Tutucu Yay (x2)
- 48 Ejektör Tutucu Kovanı (x2)
- 49 Ejektör Tutucu Sağ
- 50 Ejektör Tutucu Sol
- 51 Ejektör Yay (x2)
- 52 Ejektör İtici (x2)
- 53 Ejektör Sağ
- 54 Ejektör Sol
- 55 Arpacık
- 56 Mobil Şok (x2)

EL KUNDAĞI GRUBU

- 57 El Kundağı
- 58 Mafsal
- 59 Manivela
- 60 Manivela Vidası
- 61 Manivela Burcu
- 62 Manivela Burç Vidası
- 63 El Kundağı Kilit Yuvası
- 64 El Kundağı Kilit Yay
- 65 El Kundağı Kilit
- 66 El Kundağı Kilit Pimi
- 67 El Kundağı Arka Vidası
- 68 El Kundağı Ön Vidası
- 69 Vida Pulu (Sadece sentetik el kundağı içindir)

MODEL 206X SÜPER POZE AV TÜFEĞİ PARÇA DİAGRAMI



MODEL 206X SÜPER POZE AV TÜFEĞİ PARÇA LİSTESİ

DİPÇİK GRUBU

- 1 Omuzluk Vidası(x2)
- 2a Omuzluk
- 2b Omuzluk Tabanı
- 3 Dipçik
- 4 Dipçik Saplaması
- 5 Dipçik Saplaması Yaylı Rondelası
- 6 Dipçik Saplama Pulu

KUBUZ GRUBU

- 7 Kubuz
- 7a Kubuz Ana Pimi (x2)
- 7b Kubuz Ana Pimi Vidası (x2)
- 8 Kilit
- 9 Kırma Mandalı
- 10 Kırma Mandalı Pimi
- 11 Emniyet / Sellektör
- 12 Emniyet Yay
- 13 Emniyet Kovanı
- 14 İç Tetik Yay Kılavuzu (x2)
- 15 İç Tetik Yay (x2)
- 16 İç Tetik (x2)
- 17 İç Tetik Pimi
- 18 İğne Yay (x2)
- 19 İğne (x2)

- 20 İğne Burcu (x2)
- 21 Kırma Mandalı Yay Tutucusu
- 22 Kırma Mandalı İtici Kovanı
- 23 Kırma Mandalı Yay
- 24 Emniyet İtici Teli
- 25 Kurma Kolu Yay
- 26 Kurma Kolu
- 27 Alt Kapak Ön Pimi
- 28 Alt Kapak Arka Pimi
- 29 Alt Kapak
- 30 Tetik Korkuluğu
- 31 Tetik Korkuluğu Pimi
- 32 Tetik
- 33 Tetik Pimi
- 34 Tetik Düşürücü
- 35 Tetik Düşürücü Yay
- 36 Tetik Düşürücü Yay Pimi
- 37 Horoz Sağ
- 38 Horoz Sol
- 39 Horoz Pimi
- 40 Fırdöndü (x2)
- 41 Fırdöndü Pimi
- 42 Kilit Tutucu Yay
- 43 Kilit Tutucu
- 44 Horoz Yay (x2)
- 45 Horoz Yay İtici (x2)

NAMLU GRUBU

- 46 Namlu
- 46a Namlu Başlığı
- 46b Namlu Borusu (x2)
- 46c Üst Şerit
- 46d El Kundağı Mandalı
- 46e Yan Şerit (x2)
- 47 Ekstraktör
- 55 Arpacık
- 56 Mobil Şok (x2)

EL KUNDAĞI GRUBU

- 57 El Kundağı
- 58 Mafsal
- 59 Manivela
- 60 Manivela Vidası
- 61 Manivela Burcu
- 62 Manivela Burç Vidası
- 63 El Kundağı Kilit Yuvası
- 64 El Kundağı Kilit Yay
- 65 El Kundağı Kilidi
- 66 El Kundağı Kilit Pimi
- 67 El Kundağı Arka Vidası
- 68 El Kundağı Ön Vidası
- 69 Vida Pulu (Sadece sentetik el kundağı içindir)



AKKAR SİLAH SANAYİ LTD


ORHANLI MH ANIT SK 21 TUZLA 34956 ISTANBUL TURKEY

P +90 216 394 43 64 **F** +90 216 394 43 73

AKKAR@AKKAR.COM.TR WWW.AKKAR.COM.TR

 //AKKARSILAH

 @AKKARSILAH

 //AKKARSILAH